

RAPORT DE ACTIVITATE

pentru anul 2012

Subsemnatul **Mircea Mălan**, consilier local și viceprimar al Municipiului Oradea,

în conformitate cu prevederile legale, respectiv

- art. 51 alin. (3), (4) din Legea nr. 215/ 2001 privind administrația publică locală, republicată,
- art. 44 alin. (1), (2) și art. 50 alin. (1), (2), (3) din Legea nr. 393/ 2004, actualizată, privind statutul aleșilor locali,

în cele ce urmează prezint, cele mai importante activități, întruniri și proiecte la care am participat sau pe care le-am coordonat în cursul anului 2012:

În calitate de consilier local/viceprimar am participat la ședințele ordinare și extraordinare, precum și la ședințele pe comisii. În cadrul acestor ședințe am luat cuvântul în plen pentru a susține proiecte și propuneri ori de câte ori a fost necesar.

Am coordonat activitatea următoarelor Direcții din cadrul aparatului de specialitate al primarului:

- Direcția Management Proiecte cu Finanțare Internațională
- Direcția Tehnică

În calitate de viceprimar am fost desemnat

- președinte în următoarele comisii:
 - atribuirea contractului de servicii pentru "Elaborarea documentației tehnico-economice pentru reabilitarea termică a unui număr de 46 blocuri de locuințe din municipiul Oradea";
 - atribuirea contractelor de lucrări "Reabilitarea Drum Uzinal 2 și modernizarea străzilor Vasile Cârlova și Negoifului"
 - atribuirea contractului de lucrări „Modernizare str. Gheorghe Pop de Băsești;
 - atribuirea contractului de lucrări privind modernizarea străzilor: Măgheranului, Frunzei, Juhasz Gyula;
 - atribuirea contractului de lucrări "Reabilitare strada Dobreștilor, inclusiv amenajare sens giratoriu pe strada Sfântul Apostol Andrei"

- atribuirea contractului de lucrări pentru "Reamenajare spații de parcare pentru autovehicule și spații verzi în zone de locuit – zona blocuri în cvartalul str. Al. Cazaban "
- atribuirea contractului de servicii pentru „Elaborarea documentației tehnico-economice pentru reabilitarea termică a unui număr de 45 blocuri de locuințe din mun. Oradea”;
- atribuirea contractului de servicii pentru „Elaborarea documentației tehnico-economice pentru reabilitarea termică a unui număr de 29 blocuri de locuințe din mun. Oradea”;
- atribuirea contractelor de lucrări privind modernizarea străzilor: Cimbrului, Drăgășanilor, Frasinului, Grâului, Ioan Păun Pincio, Thomas Morus, Valea Drăganului, Secarei, Siretului, Vișeului, Alexandru Hașaș și Moliere;
- atribuirea contractului de servicii pentru "Achiziția serviciului de asistență tehnică – dirigenție de șantier pentru obiectivele de investiții, străzi, poduri, spații de parcare, alei, trotuare, alte lucrări conexe străzilor municipiului Oradea”;
- atribuirea contractelor de lucrări privind modernizarea străzilor: Tăbăcarilor, Năsăudului, Marin Preda, Eforiei, consolidare strada Arinului - tronson strada Gheorghe Doja – strada Adevărului, modernizare strada Arinului, acces din strada Ogorului la Parc Industrial Eurobusiness 2 Oradea;
- achiziționarea și montarea unor incinte pentru depozitarea deșeurilor menajere, amplasate pe domeniul public al municipiului Oradea;
- achiziție lucrări de realizare banda rapidă de acces din B-dul Magheru spre Aleea E. Gojdu;
- atribuirea contractelor de lucrări privind modernizarea străzilor: Bega, Odesei, Pandurilor, Scanteia, Câmpului, Prepeleței, Spicului, Timișoarei, Aiudului, Olarilor, Recoltei, Sibiului, Budai Nagy Antal, Olteniei, Porumbelului și Tudor Arghezi
- atribuirea contractului de lucrări "Reabilitarea Pasajului Vulturul Negru (sistem de canalizare și pavaj interior) și iluminat arhitectural în vederea unei optime exploataări turistice și a înscrierii acestui monument în circuitul european al secesionului”;
- reabilitare, modernizare Centrul de Cazare Temporară nr.2;
- reabilitare, modernizare Centrul de Cazare Temporară nr3.;

- atribuirea contractului de lucrări pentru „Renovarea, reabilitarea și dotarea etajului 2, corp C, Cetatea Oradea, în vederea înființării și funcționării Centrului non-profit de susținere a afacerilor în județul Bihor”;
 - atribuirea contractului de furnizare privind achiziția de bunuri (materiale didactice și mobilier) în cadrul proiectului „Reabilitarea Liceului Teologic Reformat Lorantffy Zsuzsanna”, finanțat din Programul Operațional Regional, cod SMIS 5201;
 - achiziție de echipamente IT aferente proiectului “Reabilitare și modernizare Centrul de zi pentru persoane cu scleroză multiplă” cod SMIS 12286 ;
 - atribuirea contractului de lucrări “Reabilitare și modernizare Centrul de Îngrijire Copii din Piața 1 Decembrie ” ;
 - atribuirea contractului de achiziție publică – proiectare, execuție și dotarea Centrului Euroregional de Intervenție Cardio-Vasculară “Invazivă Viva Anima”;
 - atribuirea contractului de lucrări “Reabilitare, modernizare și refacere scuaruri în Piața Unirii” ;
 - achiziție servicii de asistență tehnică – dirigenție de șantier aferente proiectului “Reabilitarea și refuncționalizarea corpurilor B, C, D și E din Cetatea Oradea în vederea demarării celei de a II-a etape de reabilitare și refuncționalizare și introducerii în circuitul turistic al Cetății Oradea – Centrul Multicultural și Multiconfesional European – etapa II”;
 - achiziție servicii de realizare asite-ului web de informare aferent proiectului „Supporting the sustainable development of Bihor-Hajdu-Bihar Euroregion by establishing the public service “e-regionaldevelopment.com”;
 - atribuirea contractului privind “delegarea serviciului de salubritate, activitatea de deratizare, dezinfecție, dezinsecție și tratamente fitosanitare în mun. Oradea”
- respectiv președinte/membru:
 - supleant, în Comisia Municipală de Urbanism și Amenajarea Teritoriului, desemnat în baza H.C.L. nr.357 din 28 iunie 2012, la ședințele căreia am participat activ;
 - supleant, în Comisia Municipală de Monitorizare a Achizițiilor Publice desemnat în baza H.C.L. nr. 388 din 28 iunie 2012;

- supleant, în comisia pentru vânzarea prin licitație publică deschisă și negociere directă a terenurilor proprietatea privată a mun. Oradea sau a altor vânzări de terenuri aprobate de Consiliul Local, desemnat în baza H.C.L. nr.1747 din 16 iulie 2012;
- în comisia de dezăpezire și combatere a poleiului pentru perioada de iarna 2012-2013;
- în comisia pentru stabilirea dreptului de proprietate privată asupra terenurilor în baza Legilor fondului funciar din mun. Oradea, desemnat prin Ordinul Prefectului nr.314 din 27 iulie 2012.

Am participat la întâlniri și dezbateri, pe diverse teme - dintre care amintesc întrunirile Comisiei Consultativă pe probleme de circulație și transport rutier precum și alte ședințe și dezbateri organizate ocazional, în funcție de problemele și solicitările apărute, cu participarea reprezentanților regiilor subordonate Consiliului local al Municipiului Oradea sau alte instituții.

În afara activităților mai sus prezentate, viceprimarul are atribuții în ceea ce privește activitatea cu cetățenii:

- întâlniri cetățenești
- audiențe
- participări la manifestări cetățenești pe linia administrației publice locale, ca și ocazionate de diferite evenimente

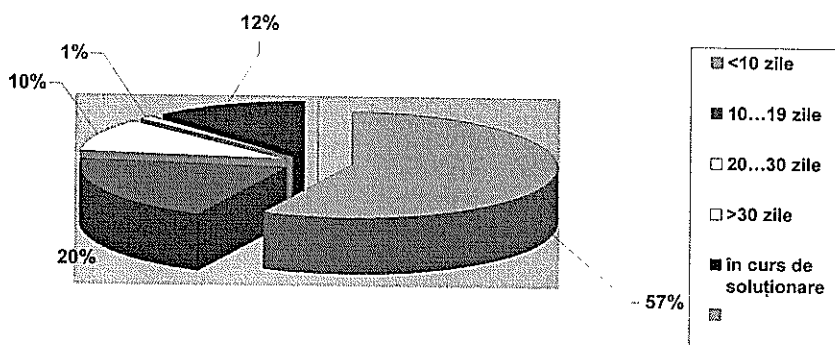
Principala modalitate de lucru a fost deplasarea în teren, în comunitate, discuțiile cu cetățenii, nu numai la solicitarea acestora ci și pentru cunoașterea, de către Primărie, a problemelor care-i preocupă.

În cursul anul 2012 am desfășurat un număr de 37 audiențe pentru domeniile de competență arondate: tehnic, arhitect-șef, . Acestea au avut loc în fiecare săptămână - marți începând cu ora 9,00. La aceste audiențe au fost înscrise 83 de persoane fizice și juridice, din care s-au prezentat 70. Din consultarea subiectelor pentru care s-au înscris cetățenii în audiență au rezultat circa 100 de solicitări structurate, în mare, pe domenii după cum urmează:

Direcția/Regia	Nr. audiențe	Problematica
PMO-Dir.Tehnică	29	-solicitări modernizare,asfaltare,pietruire drumuri -solicitări amenajare,marcare și numerotare parcări -solicitări aprobare investiții pt.introducere/extindere utilități (apa,canal menajer,canal pluvial) -reclamații privind starea drumurilor în urma executarii lucrărilor de introducere utilități -solicitări privind spațiile verzi (avize,amenajare parcuri și spații de joacă,toaletare arbori) -solicitări privind reabilitarea termică a blocurilor

		-solicitări privind circulația în municipiul Oradea (montare indicatoare de circulație) -solicitări introducere iluminat stradal -solicitări privind amplasarea pubelelor de gunoi
PMO-Arhitect-Şef	25	-sesizări referitoare renovare fațade -sesizări privind avize CMUAT emise -sesizări privind autorizații de construire
PMO-Dir.Juridică	2	-reclamații asociații de proprietari (funcționare,calcul cheltuieli, folosire fonduri reparații)
PMO-Dir.Economică	1	-reclamație referitoare impunere
Compania de Apă SA	15	-solicitări privind introducere/extindere rețele de apă/canal menajer/pluvial
S.C.Electrocentrale	6	-solicitări introducere/extindere/reabilitare rețea termoficare -solicitări remedieri defecțiuni rețele termoficare -solicitări anulare sistări servicii -solicitări pt.introducere sisteme de recirculare apă caldă
Poliția Locală	7	-reclamații construcții ilegale -solicitare anulare amenzi privind construcții ilegale
RA OTL	1	- solicitări privind circulația în municipiul Oradea (mutare stații și trasee autobuz)
SPCLEP	1	-solicitare stare civilă
ADP	1	-sesizare referitoare amplasare chioșc
AIO	7	-sesizări referitoare ocupare domeniu privat
Diverse	5	-solicitări privind diverse colaborări,prezentări
Total	100	

S-a comunicat răspuns la 88 dintre solicitări, 12 fiind în curs de soluționare.
Situția termenului de răspuns este următoarea:



- ◆ 57% din solicitări au primit răspuns într-un termen mai mic de 10 zile
- ◆ 20% din solicitări au primit răspuns între 10 și 19 zile
- ◆ 10% din solicitări au primit răspuns între 20 și 30 zile
- ◆ 1% din solicitări au primit răspuns în termen mai mare de 30 zile (au fost necesare identificari situații juridice terenuri, ridicări topografice)
- ◆ 12% din solicitări sunt în curs de rezolvare

V
Mir